

KIRO

Motorcycle Workshop Equipment





BK-GE0015



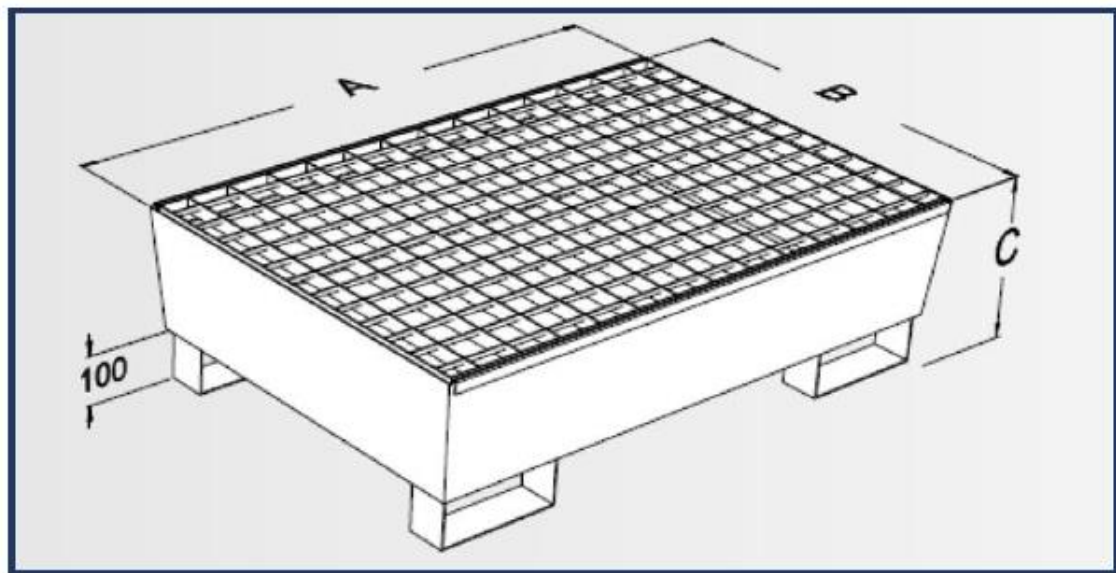
€ 330,00 + IVA

BOCCHETTA IN GOMMA CON PIEDISTALLO MAGNETICO PER MOTO E ATTACCO TUBO D.100 o D.75

KIRO

Motorcycle Workshop Equipment

VASCHE SOTTOFUSTO



MODELLO	A	B	C	CAPACITA' DI STOCCAGGIO
BK-OD0009	800	800	450	1 FUSTO DA 208 Lt.
BK-OD0010	1200	800	340	2 FUSTI DA 208 Lt.
BK-OD0042	1200	1200	300	4 FUSTI DA 208 Lt.



BK-OD0009
€ 340,00 + IVA

BK-OD0010
€ 370,00 + IVA

BK-OD0042
€ 670,00 + IVA

RECUPERATORE CARRELLATO PER OLIO ESAUSTO



€ 450,00 + IVA

BK-OD0048

Recuperatore carrellato a gravità per olio esausto con 80 lt di capacità massima predisposto con flessibile per lo svuotamento pneumatico.

EROGAZIONE OLIO NUOVO

BK-OD0053

KIT CARRELLATO PER L'EROGAZIONE DI OLIO IN FUSTO DA 208 LT, COMPOSTO DA CARRELLO A 4 RUOTE, POMPA DA FUSTO 3:1, TUBO FLESSIBILE DI COLLEGAMENTO E PISTOLA SEMPLICE.



€ 750,00 + IVA

EROGAZIONE OLIO NUOVO



€ 540,00 + IVA

BK-OD0001

Bar olio con 1 rubinetto a leva e vaschetta estraibile raccogli gocce. Contaltri digitali in opzione.



€ 450,00 + IVA

BK-OD0012

Bar olio con 2 rubinetti a leva e vaschetta estraibile raccogli gocce. Contaltri digitali in opzione.



KIRO S.r.l.

Via Masaccio, 15
Z.I. Mancasale 42124
Reggio Emilia Italy

P: +39 0522 016447

F: +39 0522 1544470

E: contact@kIROconcept.com

www.kIROconcept.com